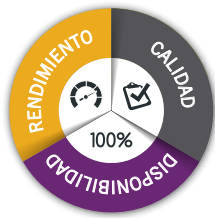


9 4 5 0

# SENCILLAMENTE EFICIENTE





Si una de sus prioridades es mejorar la eficiencia de sus procesos de producción, el nuevo codificador 9450 ha sido creado especialmente para usted. El nuevo modelo 9450 de Markem-Imaje está diseñado para brindar una **disponibilidad**, total, adaptarse a **la velocidad de su línea de producción** y **proteger todos sus productos aplicando el código correcto**.

## IMPRIMA MÁS. EFICACIA INTEGRADA ■ ■ ■

Relájese gracias a su diseño mejorado y facilidad de uso

### ROBUSTEZ COMPROBADA

**Optimice el rendimiento de su producción. Una tasa de disponibilidad que alcanza el 99,9%<sup>(1)</sup>.** Benefíciense de la asistencia de nuestros equipos técnicos locales para obtener nuestros repuestos y consumibles originales.

**Un diseño inteligente. Coste total de propiedad (TCO) incluido.** Diseñado para reducir su coste total de propiedad (TCO), el codificador 9450 permite reducir en un 20%<sup>(2)</sup> la utilización de consumibles y el consumo de energía (sin extracción de aire en planta) y optimizar los costes relacionados con los residuos.

**Diseño que preserva la higiene de la planta. Limpieza eficaz (protección IP56 en estándar, IP66 opcional).** ¡Se puede instalar donde lo desee! La limpieza tan sólo requiere agua a presión y un detergente industrial, con la garantía de cumplir con los requisitos de higiene de su planta.

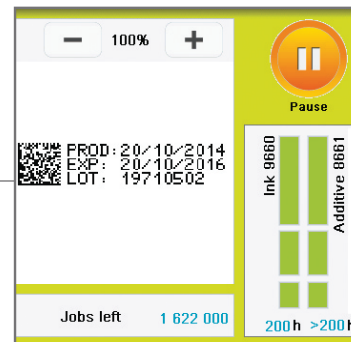
**Ahorro de tiempo gracias a la reducción de tareas de limpieza.** El nuevo cabezal de impresión monobloque de acero inoxidable permite una limpieza sencilla cuando es necesario.

**Desplace el codificador o almacénelo durante varias semanas.** Su sistema de limpieza automática brinda una perfecta estabilidad a la inyección de tinta al volver a arrancar.

### OPERACIONES SENCILLAS Y SIN ERRORES

**Arranque el codificador en tan sólo unos minutos y realice tres cambios de turno sin interrupciones.** La navegación táctil es fácil de usar y simple.

**Sistema inteligente de consumibles. No requiere ninguna configuración.** Con nuestro innovador sistema, los errores relacionados con los cartuchos son cosa del pasado. Gestión de consumibles automática, limpia y totalmente segura. No siga arriesgándose a marcar su producto con una tinta equivocada o a insertar el cartucho inadecuado.



**Se acabaron las paradas de producción. Gracias a la visualización precisa del nivel de los consumibles** y al cambio eficaz de los cartuchos durante las operaciones no perderá tiempo valioso de producción.



(1) Póngase en contacto con su filial local de Markem-Imaje para más información sobre nuestra oferta de servicios.  
(2) Comparación con otras marcas en la misma categoría.

# AMPLÍE SUS CAPACIDADES DE IMPRESIÓN. GANANCIA DEL 20%<sup>(2)</sup> ■■■

Gracias a una amplia gama de opciones de codificación y de consumibles, podrá disponer de la trazabilidad que necesita e implementar sus iniciativas de marketing.

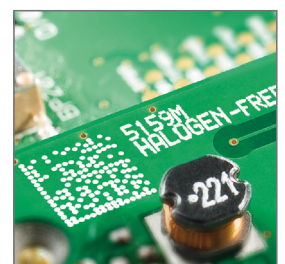
## SELECCIONE EL CÓDIGO QUE NECESITA PARA ALCANZAR SUS OBJETIVOS DE MARKETING

**Funciones de codificación promocional y serialización** para que sus iniciativas de marketing sean todo un éxito y facilitar su aplicación desde la etapa inicial. Dispone de una amplia gama de opciones de códigos de barras, de impresiones en varias líneas, logotipos, caracteres adaptados a diferentes idiomas (árabe, japonés, chino, etc.) en el tamaño y la resolución que desee.



## ALCANCE SUS OBJETIVOS DE TRAZABILIDAD Y SOSTENIBILIDAD

Amplia gama de tintas de adherencia y contraste elevados, negras o en color, para garantizar un marcaje eficaz de sus productos, con un contraste garantizado y códigos inalterables. Ofrecemos asimismo una gama de **soluciones de tinta respetuosas con el medio ambiente** para garantizar la aplicación de sus políticas ecológicas, así como ofertas de protección contra la falsificación.



# MEJORA LA EXPERIENCIA DE USUARIO EVITANDO DESPILFARROS Y RETIRADAS DE PRODUCTOS . . .

Edición en una sola fase. Protección de los trabajos

## PANTALLA TÁCTIL A COLOR ESTÁNDAR

**Revisada y mejorada, la utilización intuitiva del codificador** empieza al alcance de sus dedos, con la pantalla táctil de 7 pulgadas.



## CONFIGURE UN TRABAJO Y PROTÉJALO

**El sistema de guía online en su idioma** está disponible para acompañarlo durante los pasos necesarios para crear los códigos que desee.

## CONTROL DE COSTES DE EXPLOTACIÓN SIMPLIFICADO GRACIAS A NUESTRO SISTEMA DE SUPERVISIÓN INTELIGENTE

**Gracias a los menús de la interfaz de usuario, dispone de acceso** al historial de los datos de mantenimiento y de producción, entre ellos la tasa de disponibilidad, el consumo de aditivos o las alertas en tiempo real.

Es posible configurar la **gestión de los accesos y las contraseñas de los operarios**, según sus necesidades, para un mayor control.

## MARK & READ INMEDIATA. CÓDIGO PROTEGIDO

**Todos los códigos se comprueban automáticamente** gracias al nuevo sistema de visión Mark and Read<sup>(3)</sup>.

**Control total.** Reducción de las intervenciones de los operadores, despilfarro de productos limitado.



OEE

# 9450

Diseñado para mejorar  
la eficiencia global de su equipo

**No se deje frenar por su impresora.** El codificador 9450 imprime un 20% más rápido que todas las impresoras de su categoría.

**No renuncie a la calidad y no corra ningún riesgo de errores de trazabilidad.** No renuncie a la calidad y no corra ningún riesgo de errores de trazabilidad. Nuestro nuevo sistema Mark and Read garantiza la comprobación sistemática de cada código, y una certera identificación de su producto.

**Controle sus costes.** Diseñado para reducir su coste total de propiedad, el codificador 9450 le brinda los beneficios de las últimas mejoras técnicas para optimizar el uso de consumibles, los costes de mantenimiento y la gestión de residuos.

**Instalado en sus líneas de producción, el codificador 9450 se integra fácilmente y se beneficia de una gestión centralizada** gracias al software Markem-Imaje CoLOS. El control automático y la gestión centralizada garantizan la transparencia de sus actividades de codificación y contribuyen a optimizar la eficiencia global de su equipo.

## EL CÓDIGO QUE DESEA

### PARA GARANTIZAR LA SEGURIDAD Y LA TRAZABILIDAD

Tintas de protección contra la falsificación y tintas indelebles de elevado contraste y adherencia, adaptadas a diferentes tipos de sustrato



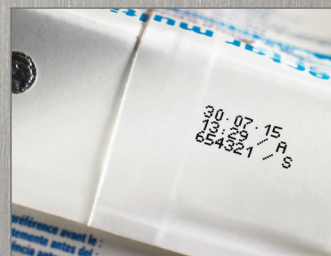
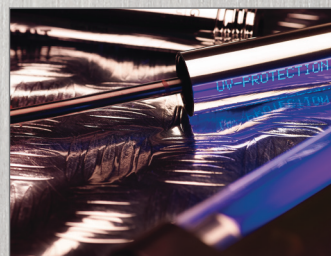
### PARA PROMOVER SU MARCA E IMPLEMENTAR SUS CAMPAÑAS DE MARKETING

Funciones integradas de codificación promocional y serialización



### PARA PROTEGER SU MARCA

Tintas termocrómicas respetuosas del medio ambiente, acompañadas de diferentes opciones de logotipos avanzadas



## CARACTERÍSTICAS DE IMPRESIÓN

- ▶ Cabezal monojet
- ▶ Cabezal G (resolución de impresión 71 ppp)
- ▶ Cabezal M (resolución de impresión 115 ppp)
- ▶ Hasta 5 líneas de impresión
- ▶ Velocidad de impresión: hasta 6,6 m/s
- ▶ Fuente entre 5 y 32 puntos
- ▶ Tamaño de caracteres: de 1,2 a 11,2 mm
- ▶ Código de barras EAN8/EAN13/UPCA/UPCE, código 39, entrelazado 2 de 5, Datamatrix y código QR
- ▶ Amplia gama de fuentes (Latín, árabe, japonés, cirílico, hebreo, chino, coreano, etc.)

## OPERACIONES

- ▶ Biblioteca de hasta 1.000 mensajes
- ▶ Interfaz de operador internacional con una amplia oferta de idiomas
- ▶ Pantalla táctil en color de siete pulgadas de ancho, con vista previa WYSIWYG de la imagen impresa: visualización instantánea de la autonomía de impresión, expresada en horas y en número de mensajes, sistema de asistencia y alertas integrado, edición y gestión de mensajes simplificados, creación de perfiles de usuarios y control del consumo y de la disponibilidad de la impresora
- ▶ Puertos USB y SD
- ▶ Calidad de impresión garantizada gracias al Jet Speed Control (controla la velocidad del chorro)
- ▶ Selección automática de las fuentes según la velocidad de impresión y la distancia entre el cabezal y el objeto
- ▶ Amplia gama de tintas: tintas multiuso, tintas de alto rendimiento, tintas con base de alcohol sin cetona y sin MEK, disponibles
- ▶ Cartuchos precintados de 0,8 litros, con sistema de orientación
- ▶ Conexión y desconexión rápida de los accesorios (fotocélula, alarma y codificador)
- ▶ Conexión Maestro/esclavo
- ▶ Conectividad Ethernet
- ▶ Gestión específica de las fechas (función de redondeo de fecha)

## OTRAS CARACTERÍSTICAS

- ▶ Peso: 25 kg
- ▶ Integración de la impresora en mesa o en soporte vertical
- ▶ Ombilic ultraflexible de tres metros
- ▶ Consola y funda de cabezal de impresión totalmente de acero inoxidable
- ▶ Nivel de protección polvo/agua: IP56 que no precisa aire comprimido
- ▶ Temperatura de funcionamiento: 0 a 40 °C según la tinta utilizada
- ▶ Índice de humedad: 10 al 90%, sin condensación
- ▶ Alimentación eléctrica: 100-120 V o 200-240 V, con conmutación automática; frecuencia 50/60 Hz; potencia 60 VA

## OPCIONES

- ▶ Funciones Codificación Promocional e Mark & Read
- ▶ Ombilic ultraflexible de seis metros
- ▶ Protección IP66 (aire comprimido necesario)
- ▶ 9450 c para tinta pigmentada
- ▶ Modo ultrarrápido para imprimir a gran velocidad
- ▶ Kit de presurización de cabezal
- ▶ Conexión RS-232/422, interfaz paralela, numerosas entradas/salidas para su control a distancia

## ACCESORIOS

- ▶ Soportes para la impresora: pies soporte de impresora (acero inoxidable o aluminio), mesa o escuadra para montaje vertical
- ▶ Pies soporte de cabezal (acero inoxidable)
- ▶ Fococélulas
- ▶ Codificadores
- ▶ Alarmas ópticas (24 V)

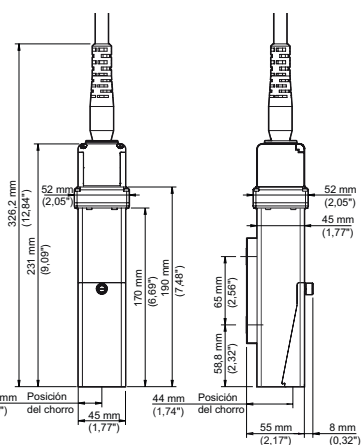
## SOFTWARE

- ▶ Compatible con CoLOS Create Professional y CoLOS Enterprise
- ▶ Creación de logotipos con CoLOS Graphics
- ▶ Compatibilidad con el protocolo OEM: MOBA, Staalkat

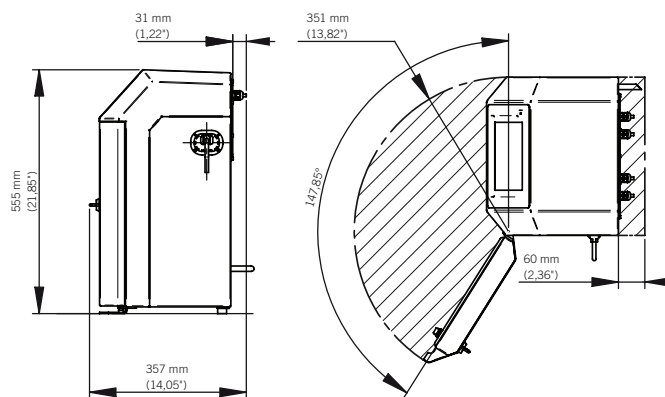
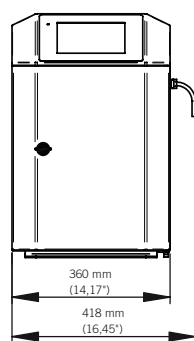
### Cabezal de impresión

Radio de curvatura mínimo del ombilic:

- Estático: 100 (3,93")
- Dinámico: 150 (5,90")



### Consola



Nos reservamos el derecho de modificar sin previo aviso el diseño y/o las características de nuestros productos.



Markem-Imaje Spain S.A.U.  
Salvador Gil i Vernet, 1  
08192 Sant Quirze del Vallès  
Barcelona  
Tel.: +34 93 712 39 90  
Fax: +34 93 712 44 72  
E-mail: mi-spain@markem-imaje.com



Para obtener más información,  
visite [www.markem-imaje.es](http://www.markem-imaje.es)